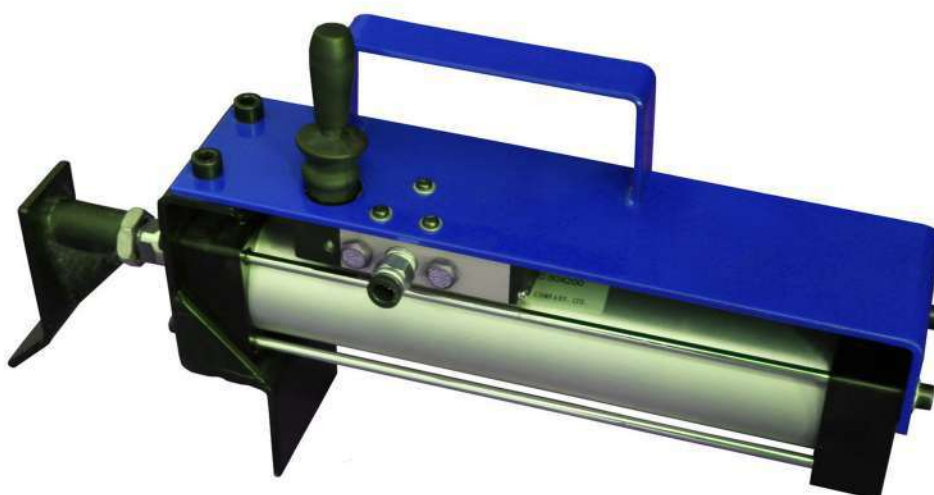


БОРТОРАСШИРИТЕЛЬ ПНЕВМАТИЧЕСКИЙ

Модель: ТЕ - 4



Руководство пользователя

1. Назначение

Бортрасширитель предназначен для раздвигания бортов автошин для удобного доступа при ремонте.

2. Особенности

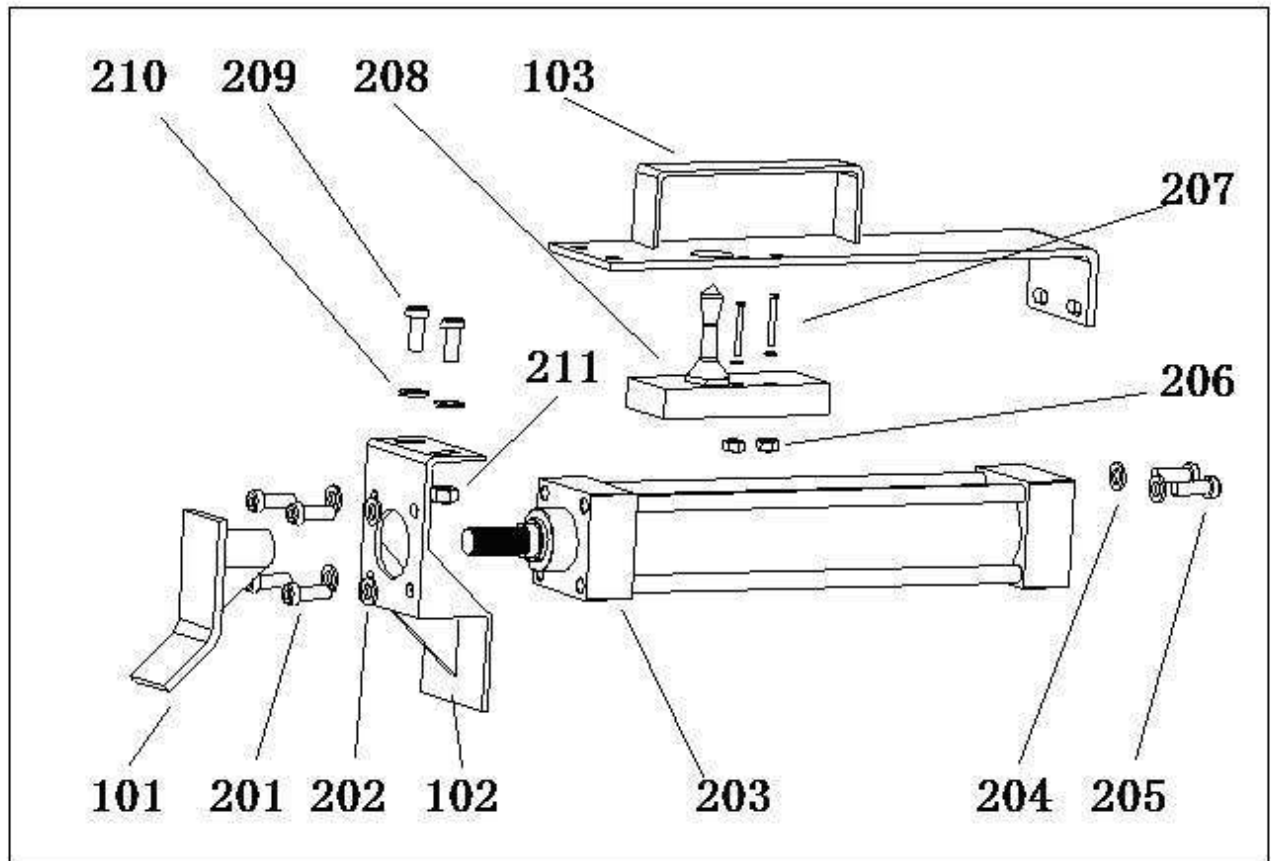
Скорость выдвигания штока зависит от объема подаваемого воздуха и может быть отрегулирована по желанию пользователя.

3. Использование

3.1 Установите автошину вертикально

3.2 Установите упоры бортрасширителя внутри автошины, чтобы они уперлись в борт





Производитель: SKYWIN AUTO MACHINERY MANUFACTURE CO., LTD.
Адрес: Daqing Road No. 178, Zhanqian District, Yingkou, Liaoning, China